

## Kringutrustning Disk Rullbana, korta rullar med gavelplåt.

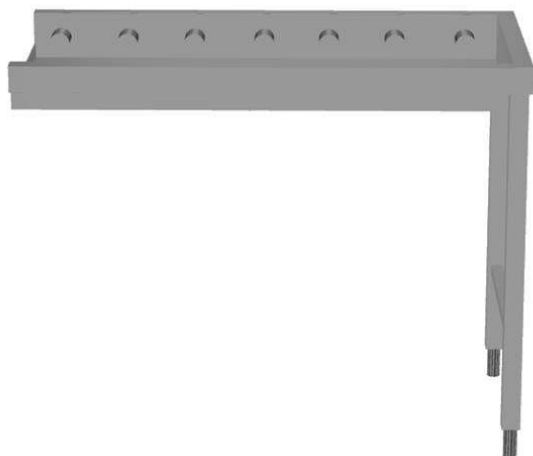
Produkt # \_\_\_\_\_

Modell # \_\_\_\_\_

Namn # \_\_\_\_\_

SIS # \_\_\_\_\_

AIA # \_\_\_\_\_



865189 - 863013 - 863014 - 863015 - 863016 - 865190 -  
863017 - 863018 - 863019 - 863020 - 865191 - 863021 -  
863022 - 863023 - 863024 - 863025

### Kort specifikation

#### Pos.

Rullbana med nyckelhålsinfästning gör det enkelt att montera direkt mot diskmaskin, bänk eller rullbana.

Utrustad med korta rullar

Tillverkad i rostfritt stål (AISI 304)

2 st i höjdljed justerbara ben (40x40 mm)

Levereras omonterad för enkel montering på plats

Lutande botten underlättar avrinning

### Huvudfunktioner

- Lämplig att installera antingen en enda enhet med diskmaskin eller kombinerad med andra banor.
- Banan är lämplig för både tunneldiskmaskin och huvdiskmaskin. Tunnediskmaskin kan anslutas direkt till banan, medan det finns tillvalstillbehör för att anpassa banan med en huvdiskmaskin.
- Transportörer levereras omonterade.
- Nyckelhål och snäpps-system för snabb och enkel installation.
- Förbättrad ändlägesbrytare för lättare rengöring bättre och pålitlighet.
- Manuell rullbana med korta rullar.
- Avloppet kan vridas 360°.
- Designad för transport av 500x500 mm diskorgar.
- Banan kan användas vid inmatning och / eller utmatningsidan som första eller sista banan i arbetsflödet.

### Konstruktion

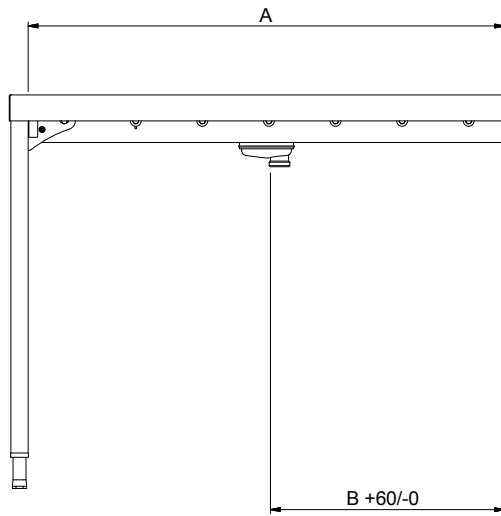
- Fötter i rostfritt stål 50 mm justerbara i höjd för att anpassa arbetshöjden mellan diskmaskinen och banan.
- Tjocka svetsade flänsar för stabil anslutning mellan enheterna.
- Alla ytor är jämna och polerade.
- 40x40 mm kvadratiska rörben i AISI 304 rostfritt stål.
- Bassäng i AISI 304 1,2mm rostfritt stål.
- Självbärande underhylla.
- Sluttande botten på basängen säkerställer smidig och snabb tömning.
- Inklusive två ben och ändplåt.
- Transportörer som eventuellt är utrustade med end limit switch styrningar för korgar och underhyllor.

### Hållbarhet

- [NOT TRANSLATED]



Front


**Viktig information**

## Yttermått, bredd

|                    |         |
|--------------------|---------|
| 865189 (HSSRCEP11) | 1145 mm |
| 863013 (HSSRCEP12) | 1245 mm |
| 863014 (HSSRCEP13) | 1345 mm |
| 863015 (HSSRCEP14) | 1445 mm |
| 863016 (HSSRCEP15) | 1545 mm |
| 865190 (HSSRCEP16) | 1645 mm |
| 863017 (HSSRCEP17) | 1745 mm |
| 863018 (HSSRCEP18) | 1845 mm |
| 863019 (HSSRCEP19) | 1945 mm |
| 863020 (HSSRCEP20) | 2045 mm |
| 865191 (HSSRCEP21) | 2145 mm |
| 863021 (HSSRCEP22) | 2245 mm |
| 863022 (HSSRCEP23) | 2345 mm |
| 863023 (HSSRCEP24) | 2445 mm |
| 863024 (HSSRCEP25) | 2545 mm |
| 863025 (HSSRCEP26) | 2645 mm |

## Yttermått, djup

620 mm

## Yttermått, höjd

910 mm

## Nettovikt:

|                    |       |
|--------------------|-------|
| 865189 (HSSRCEP11) | 16 kg |
| 863013 (HSSRCEP12) | 16 kg |
| 863014 (HSSRCEP13) | 18 kg |
| 863015 (HSSRCEP14) | 19 kg |
| 863016 (HSSRCEP15) | 20 kg |
| 865190 (HSSRCEP16) | 21 kg |
| 863017 (HSSRCEP17) | 22 kg |
| 863018 (HSSRCEP18) | 23 kg |
| 863019 (HSSRCEP19) | 24 kg |
| 863020 (HSSRCEP20) | 25 kg |
| 865191 (HSSRCEP21) | 26 kg |
| 863021 (HSSRCEP22) | 27 kg |
| 863022 (HSSRCEP23) | 28 kg |
| 863023 (HSSRCEP24) | 29 kg |
| 863024 (HSSRCEP25) | 30 kg |
| 863025 (HSSRCEP26) | 31 kg |

## Höjdjustering:

50/50 mm

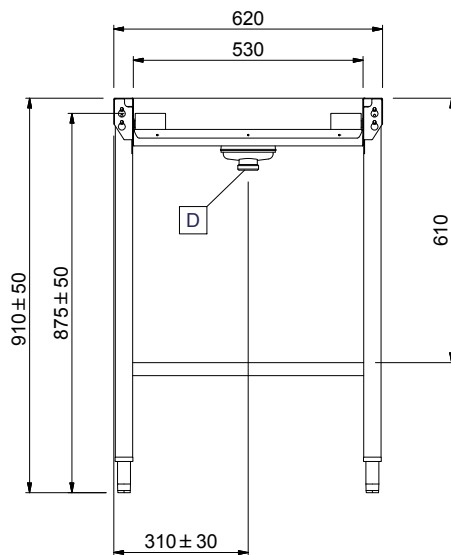
## Material bassäng:

304 AISI - EN 1.4301

## Typ av rullar:

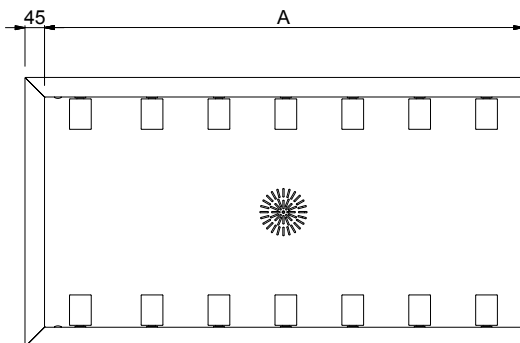
kort

Sida



D = Avlopp

Topp



Övriga Tillbehör

|   | 865189 | 863013 | 863014 | 863015 | 863016 | 865190 | 863017 | 863018 | 863019 | 863020 | 865191 | 863021 | 863022 | 863023 | 863024 | 863025 |
|---|--------|--------|--------|--------|--------|--------|--------|--------|--------|--------|--------|--------|--------|--------|--------|--------|
| 863018 -<br>Rullbana, korta rullar med gavelplåt. Omonterad, L=1845 mm  |        |        |        |        |        |        |        |        |        |        |        |        |        |        |        |        |
| 863077 -<br>Underhylla (med hög bakkant, H=100 mm), 1200 mm   |        | ✓      | ✓      | ✓      | ✓      | ✓      | ✓      | ✓      | ✓      | ✓      | ✓      | ✓      | ✓      | ✓      | ✓      | ✓      |
| 863078 -<br>Underhylla (med hög bakkant, H=100 mm), 1300 mm   |        |        | ✓      | ✓      | ✓      | ✓      | ✓      | ✓      | ✓      | ✓      | ✓      | ✓      | ✓      | ✓      | ✓      | ✓      |
| 863079 -<br>Underhylla (med hög bakkant, H=100 mm), 1400 mm   |        |        |        | ✓      | ✓      | ✓      | ✓      | ✓      | ✓      | ✓      | ✓      | ✓      | ✓      | ✓      | ✓      | ✓      |
| 863080 -<br>Underhylla (med hög bakkant, H=100 mm), 1500 mm   |        |        |        |        | ✓      | ✓      | ✓      | ✓      | ✓      | ✓      | ✓      | ✓      | ✓      | ✓      | ✓      | ✓      |
| 863081 -<br>Underhylla (med hög bakkant, H=100 mm), 1700 mm   |        |        |        |        |        |        | ✓      | ✓      | ✓      | ✓      | ✓      | ✓      | ✓      | ✓      | ✓      | ✓      |
| 863082 -<br>Underhylla (med hög bakkant, H=100 mm), 1800 mm   |        |        |        |        |        |        |        | ✓      | ✓      | ✓      | ✓      | ✓      | ✓      | ✓      | ✓      | ✓      |
| 863083 -<br>Underhylla (med hög bakkant, H=100 mm), 1900 mm   |        |        |        |        |        |        |        |        | ✓      | ✓      | ✓      | ✓      | ✓      | ✓      | ✓      | ✓      |
| 863084 -<br>Underhylla (med hög bakkant, H=100 mm), 2000 mm   |        |        |        |        |        |        |        |        |        | ✓      | ✓      | ✓      | ✓      | ✓      | ✓      | ✓      |
| 863085 -<br>Underhylla (med hög bakkant, H=100 mm), 2100 mm   |        |        |        |        |        |        |        |        |        |        |        | ✓      | ✓      | ✓      | ✓      | ✓      |
| 863086 -<br>Underhylla (med hög bakkant, H=100 mm), 2300 mm   |        |        |        |        |        |        |        |        |        |        |        |        | ✓      | ✓      | ✓      | ✓      |
| 863087 -<br>Underhylla (med hög bakkant, H=100 mm), 2400 mm   |        |        |        |        |        |        |        |        |        |        |        |        |        | ✓      | ✓      | ✓      |
| 863088 -<br>Underhylla (med hög bakkant, H=100 mm), 2500 mm   |        |        |        |        |        |        |        |        |        |        |        |        |        |        | ✓      | ✓      |
| 863089 -<br>Underhylla (med hög bakkant, H=100 mm), 2600 mm   |        |        |        |        |        |        |        |        |        |        |        |        |        |        |        | ✓      |
| 863103 -<br>Gallerunderhylla med ramar, 1200 mm   |        | ✓      | ✓      | ✓      | ✓      | ✓      | ✓      | ✓      | ✓      | ✓      | ✓      | ✓      | ✓      | ✓      | ✓      | ✓      |
| 863104 -<br>Gallerunderhylla med ramar, 1300 mm   |        |        | ✓      | ✓      | ✓      | ✓      | ✓      | ✓      | ✓      | ✓      | ✓      | ✓      | ✓      | ✓      | ✓      | ✓      |
| 863105 -<br>Gallerunderhylla med ramar, 1400 mm   |        |        |        | ✓      | ✓      | ✓      | ✓      | ✓      | ✓      | ✓      | ✓      | ✓      | ✓      | ✓      | ✓      | ✓      |
| 863106 -<br>Gallerunderhylla med ramar, 1500 mm   |        |        |        |        | ✓      | ✓      | ✓      | ✓      | ✓      | ✓      | ✓      | ✓      | ✓      | ✓      | ✓      | ✓      |
| 863107 -<br>Gallerunderhylla med ramar, 1700 mm   |        |        |        |        |        |        | ✓      | ✓      | ✓      | ✓      | ✓      | ✓      | ✓      | ✓      | ✓      | ✓      |
| 863108 -<br>Gallerunderhylla med ramar, 1800 mm   |        |        |        |        |        |        |        | ✓      | ✓      | ✓      | ✓      | ✓      | ✓      | ✓      | ✓      | ✓      |
| 863109 -<br>Gallerunderhylla med ramar, 1900 mm   |        |        |        |        |        |        |        |        | ✓      | ✓      | ✓      | ✓      | ✓      | ✓      | ✓      | ✓      |
| 863110 -<br>Gallerunderhylla med ramar, 2000 mm   |        |        |        |        |        |        |        |        |        | ✓      | ✓      | ✓      | ✓      | ✓      | ✓      | ✓      |
| 863111 -<br>Gallerunderhylla med ramar, 2200 mm   |        |        |        |        |        |        |        |        |        |        |        | ✓      | ✓      | ✓      | ✓      | ✓      |
| 863112 -<br>Gallerunderhylla med ramar, 2300 mm   |        |        |        |        |        |        |        |        |        |        |        |        | ✓      | ✓      | ✓      | ✓      |
| 863113 -<br>Gallerunderhylla med ramar, 2400 mm   |        |        |        |        |        |        |        |        |        |        |        |        |        | ✓      | ✓      | ✓      |
| 863114 -<br>Gallerunderhylla med ramar, 2500 mm   |        |        |        |        |        |        |        |        |        |        |        |        |        |        | ✓      | ✓      |
| 863115 -<br>Gallerunderhylla med ramar, 2600 mm   |        |        |        |        |        |        |        |        |        |        |        |        |        |        |        | ✓      |
| 865162 -<br>Nödstoppskit för tunneldiskmaskin   |        | ✓      | ✓      | ✓      | ✓      | ✓      | ✓      | ✓      | ✓      | ✓      | ✓      | ✓      | ✓      | ✓      | ✓      | ✓      |
| 865163 -<br>Anslutningsplåt (kort) till huvdiskmaskin, vänster sida. Inkl. hållare för underhylla.  | ✓      | ✓      | ✓      | ✓      | ✓      | ✓      | ✓      | ✓      | ✓      | ✓      | ✓      | ✓      | ✓      | ✓      | ✓      | ✓      |
| 865164 -<br>Anslutningsplåt (lång) till huvdiskmaskin, högersida och front  | ✓      | ✓      | ✓      | ✓      | ✓      | ✓      | ✓      | ✓      | ✓      | ✓      | ✓      | ✓      | ✓      | ✓      | ✓      | ✓      |
| 865218 -<br>Ändlägesbrytare för rullbana med korta rullar   | ✓      | ✓      | ✓      | ✓      | ✓      | ✓      | ✓      | ✓      | ✓      | ✓      | ✓      | ✓      | ✓      | ✓      | ✓      | ✓      |
| 865219 -<br>Underhylla (med hög bakkant H=100 mm), 600 mm   | ✓      | ✓      | ✓      | ✓      | ✓      | ✓      | ✓      | ✓      | ✓      | ✓      | ✓      | ✓      | ✓      | ✓      | ✓      | ✓      |
| 865220 -<br>Underhylla (med hög bakkant H=100 mm), 1100 mm  | ✓      | ✓      | ✓      | ✓      | ✓      | ✓      | ✓      | ✓      | ✓      | ✓      | ✓      | ✓      | ✓      | ✓      | ✓      | ✓      |
| 865221 -<br>Underhylla (med hög bakkant H=100 mm), 1600 mm  |        |        |        |        |        | ✓      | ✓      | ✓      | ✓      | ✓      | ✓      | ✓      | ✓      | ✓      | ✓      | ✓      |
| 865222 -<br>Underhylla (med hög bakkant H=100 mm), 2100 mm  |        |        |        |        |        |        |        |        |        |        | ✓      | ✓      | ✓      | ✓      | ✓      | ✓      |
| 865223 -<br>Gejerdäck för 4 diskorgar, 1100 mm - 1500 mm  | ✓      | ✓      | ✓      | ✓      | ✓      | ✓      | ✓      | ✓      | ✓      | ✓      | ✓      | ✓      | ✓      | ✓      | ✓      | ✓      |
| 865224 -<br>Gejerdäck för 8 diskorgar 1600 mm - 2000 mm   |        |        |        |        |        | ✓      | ✓      | ✓      | ✓      | ✓      | ✓      | ✓      | ✓      | ✓      | ✓      | ✓      |
| 865225 -<br>Gejerdäck för 12 diskorgar 2100 mm - 2500 mm  |        |        |        |        |        |        |        |        |        |        | ✓      | ✓      | ✓      | ✓      | ✓      | ✓      |
| 865226 -<br>Gejerdäck för 16 diskorgar, 2600 mm   |        |        |        |        |        |        |        |        |        |        |        |        |        |        |        | ✓      |
| 865234 -<br>Konsol för underhylla och gallerunderhylla till tunneldiskmaskiner (används om rullbanan är direktansluten till tunneldiskmaskin) | ✓      | ✓      | ✓      | ✓      | ✓      | ✓      | ✓      | ✓      | ✓      | ✓      | ✓      | ✓      | ✓      | ✓      | ✓      | ✓      |
| 865235 -<br>KONSOL F. UNDERHYLLA & GALLERUNDERHYLLA TTUNNELDISKMASKIN M STÄNKSKYDD  | ✓      | ✓      | ✓      | ✓      | ✓      | ✓      | ✓      | ✓      | ✓      | ✓      | ✓      | ✓      | ✓      | ✓      | ✓      | ✓      |
| 865236 -<br>Gallerunderhylla med ramar, 600 mm  | ✓      | ✓      | ✓      | ✓      | ✓      | ✓      | ✓      | ✓      | ✓      | ✓      | ✓      | ✓      | ✓      | ✓      | ✓      | ✓      |
| 865237 -<br>Gallerunderhylla med ramar, 1100 mm   | ✓      | ✓      | ✓      | ✓      | ✓      | ✓      | ✓      | ✓      | ✓      | ✓      | ✓      | ✓      | ✓      | ✓      | ✓      | ✓      |
| 865238 -<br>Gallerunderhylla med ramar, 1600 mm   |        |        |        |        |        | ✓      | ✓      | ✓      | ✓      | ✓      | ✓      | ✓      | ✓      | ✓      | ✓      | ✓      |
| 865239 -<br>Gallerunderhylla med ramar, 2100 mm   |        |        |        |        |        |        |        |        |        |        | ✓      | ✓      | ✓      | ✓      | ✓      | ✓      |
| 865253 -<br>Plåt vattenåterföring för rullbanor   | ✓      | ✓      | ✓      | ✓      | ✓      | ✓      | ✓      | ✓      | ✓      | ✓      | ✓      | ✓      | ✓      | ✓      | ✓      | ✓      |
| 865452 -<br>Underhylla med hög bakkant för rullbana, 800 mm   | ✓      | ✓      | ✓      | ✓      | ✓      | ✓      | ✓      | ✓      | ✓      | ✓      | ✓      | ✓      | ✓      | ✓      | ✓      | ✓      |
| 865453 -<br>Gallerhylla för rullbana 800 mm   | ✓      | ✓      | ✓      | ✓      | ✓      | ✓      | ✓      | ✓      | ✓      | ✓      |        | ✓      | ✓      | ✓      | ✓      | ✓      |